

# [404<sub>v5</sub>] Système taradouche

## sous avis technique 12/12-1629\_V5

SOLS BÂTIMENT



NE PAS UTILISER DE COLLE NÉOPRÈNE SOLVANTÉE

<b>1 - GARANTIE</b> .....	page 119
<b>2 - PRINCIPE</b> .....	page 119
2.1 - Définition	
2.2 - Revêtements	
2.3 - Produits	
<b>3 - SUPPORTS</b> .....	page 119
<b>4 - DISPOSITIONS CONSTRUCTIVES</b> .....	page 120
<b>5 - SIPHON DE SOL</b> .....	page 121
5.1 - Siphons disponibles chez GERFLOR	
5.2 - Autres siphons de l'avis technique	
5.3 - Sur support bois	
<b>6 - PRÉPARATION DES ANGLES</b> .....	page 122
<b>7 - MISE EN ŒUVRE DU REVÊTEMENT DE SOL</b> ..	page 122
7.1 - Support	
7.2 - Méthode de pose	
7.3 - Pose du revêtement	
7.4 - Étanchéité en rives	
7.5 - Traitement des joints	
7.6 - Jonction douche / chambre	
<b>8 - MISE EN ŒUVRE DU REVÊTEMENT MURAL</b> ..	page 126
8.1 - Support	
8.2 - Préparation du mur	
8.3 - Pose du revêtement mural	
8.4 - Recouvrement	
8.5 - Cuvette de WC suspendue	
8.6 - Finition - Raccordements	
<b>9 - ANNEXE SYSTÈME TARADOUCHE PLUS CONFORT</b> .....	page 129
<b>10 - LISTE DES OUTILS SPÉCIFIQUES</b> .....	page 129
<b>11 - ACCESSOIRES</b> .....	page 130

# [404<sub>v5</sub>] Système taradouche

## sous avis technique 12/12-1629\_V5

Avant de procéder à la mise en œuvre du revêtement, il convient de l'examiner, et de déceler éventuellement tout problème d'ordre visuel. En cas de défauts d'aspect, nous vous demandons d'en informer GERFLOR et de ne pas commencer la mise en œuvre sans son accord.

## 1. GARANTIE

### 1.1. GARANTIE PRODUIT

Les revêtements devront être mis en œuvre suivant l'Avis Technique, le cahier des charges en vigueur à la date de signature du marché et conformément aux règles de l'art. Dans ce cas, les revêtements bénéficieront de la garantie fabricant.

### 1.2. GARANTIE MISE EN ŒUVRE

Ce procédé bénéficiant d'un Avis Technique 12/12-1629\_V4.1, et étant classé dans la liste verte (risque faible ne nécessitant pas de sur-prime d'assurance) de la commission A.Q.C. (Assurance Qualité Constructeur), l'entrepreneur n'est pas tenu de souscrire une police d'assurance de mise en œuvre particulière, à l'exception des poses réalisées sur supports bois et chapes sur isolant.

L'entrepreneur doit tout de même déclarer auprès de son assureur que dans le cadre de son activité il est amené à réaliser l'installation de systèmes douches plastiques sous Avis Technique.

### 1.3. FORMATION ET SOUTIEN

La Société GERFLOR :

- Propose des stages spécifiques pour la mise en œuvre des revêtements en douche et remise d'attestation individuelle.
- Est en mesure d'intervenir sur demande de l'entreprise titulaire des travaux.
- Est en mesure d'assister l'entreprise titulaire des travaux lors du démarrage du chantier si cette dernière lui en fait la demande.

## 2. PRINCIPE

### 2.1. DÉFINITION

Système complet douches à partir de revêtements plastiques de sol et de murs, incluant l'emploi de siphons de sol et la réalisation de pentes.

### 2.2. REVÊTEMENTS

Les revêtements de sol vinyliques flexibles avec armature en lés ci-après certifiés QB-UPEC :

Désignation commerciale	Classement	Épaisseur	Classement feu
TARALAY ULTRA PLUS SD	U4 P3 E2/3 C2	2 à 2,2 mm	C <sub>fl</sub> -s1
TARALAY SÉCURITÉ SD	U4 P3 E2/3 C2		B <sub>fl</sub> -s1 (équivalent à M3 sur support MO)
TARALAY SÉCURITÉ SD DESIGN	U4 P3 E2/3 C2		
ELEGANCE SD	U4 P3 E2/3 C2		

Le revêtement de mur vinylique flexible avec armature en lés :

Désignation commerciale	Épaisseur	Classement feu
MURAL CALYPSO	0,9 mm	B-s2, d0 sur support M1

### 2.3. PRODUITS

- les siphons de sol,
- les formes d'appui,
- les colles et bandes adhésives,
- les cordons de soudure,
- le profilé de diminution,
- les produits de calfeutrement,
- la mousse TARAFOAM pour la version confort du Système Douche,
- Clean Corner System,
- plaques de panneau PVC rigide de la société SPM

La totalité des parois (sols et murs jusqu'au plafond) sera traitée par ce système complet.

## 3. SUPPORTS

### SUPPORTS BRUTS POUR REVÊTEMENTS DE SOL

TYPES DE SUPPORT	RÉFÉRENTIELS
Dallage sur terre plein	DTU 13.3
Planchers en dalle pleine de béton coulé sur place, avec continuité sur appuis	NF P 18 201 Réf. DTU 21 et amendements
Planchers en dalle pleine à partir de pré-dalles préfabriquées et de béton coulé sur place, avec continuité sur appuis	Cahier CSTB 3221 mai 2000 NF P 18 201 Réf. DTU 21 et amendements
Planchers confectionnés à partir de dalles alvéolaires en béton armé, avec table de compression en continuité sur appuis	NF P 18 201 Réf. DTU 21 et amendements
Plancher confectionné à partir de dalles alvéolaires en béton précontraint, avec table de compression en continuité sur appuis	Cahier CSTB 2892 juin 1996
Planchers nervurés à poutrelles préfabriquées associées à du béton coulé ou associées à d'autres constituants préfabriqués par du béton coulé en œuvre, avec continuité sur appuis.	Cahier CSTB 2920 novembre 1996
Planchers à partir de béton coulé en œuvre sur profilés métalliques larges collaborant, avec continuité sur appuis	Avis techniques respectifs complétés par additifs complétés par additif commun n° 3 / 94 - 258
Chapes ou dalles traditionnelles à base de liants hydrauliques	NF P 14 201 Réf. DTU 26.2 et amendements
Chapes fluides base ciment	Avis Techniques respectifs
Plancher en panneaux dérivés du bois en locaux privatifs EB+ uniquement	NF P 63 203 Réf. DTU 51.3 et amendements

# [404<sub>v5</sub>] Système taradouche

## sous avis technique 12/12-1629\_v5

### MURS

#### SUPPORTS MURAUX ADMISSIBLES EN FONCTION DE L'EXPOSITION À L'EAU

SUPPORT	Béton		Enduit base ciment	Enduit base plâtre		Cloison ou doublage de mur		Cloison en carreaux de plâtre			Cloison en carreau de terre cuite		Maçonnerie en blocs de béton cellulaire	
	S1	S2	S3	S4	S5	S6	S7	S8	S9	S10	S11	S12	S13	S14
LOCAL														
EB + privatif	(1)		(3)			(8)					(4)	(5)	(6)	(6)
EB + collectif	(2)	(2)	(3)									(5)	(6)	(6)
EC	(2)(7)	(2)(7)	(3)(7)									(5)(7)	(6)(7)	(6)(7)

#### NOMENCLATURE ET EXIGENCES

(1) Recouvert d'un enduit à aspect lisse de type S5 ou d'un enduit de ragréage à aspect lisse base plâtre ou ciment.

(2) Recouvert d'un enduit à aspect lisse ou d'un enduit de ragréage à aspect lisse base ciment.

(3) Égrené et/ou recouvert d'un enduit de ragréage base ciment à aspect lisse (au sens du DTU 59.4).

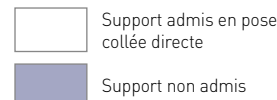
(4) S11 avec finition base plâtre dureté > 60.

(5) S12 recouvert d'un enduit spécifique, base ciment à aspect lisse (au sens du DTU 59.4), décrit dans l'Avis Technique du support.

(6) Recouvert d'un enduit spécifique base ciment pour béton cellulaire à aspect lisse (au sens du DTU 59.4).

(7) Locaux EC : mise en œuvre de TARASAFE PLUS uniquement.

(8) S6 : ces supports ne sont admis qu'en rénovation et dans le cas de plaques peintes existantes, sous réserve de réaliser une préparation adaptée après reconnaissance préalable.



#### • Supports muraux :

- S 1 - NFP 18.210 -1 (DTU23.1) murs en béton banché courant
- S 2 - NFP 10.210 - 1(DTU 22.1) murs en béton banché soigné
- S 3 - NFP 15.201 - 1(DTU 26.1) enduits aux mortier
- S 4 - NFP 12.301 plâtre pour enduits intérieurs dureté > 40
- S 5 - NFP 71.201 (DTU 25.1)plâtre pour enduits intérieurs dureté > 40
- S 6 - NFP 72.302 plaque en parement en plâtre  
NFP 72.203 -1-(DTU 25.41)  
NFP 72.204 -1-(DTU 25.42)

- S 7 - plaques parement plâtre hydrofugé
- S 8 - NFP 72.301 carreaux de plâtre
- S 9 - carreaux de plâtre hydrofugé
- S10 - carreaux de plâtre hydrofugé plus
- S11 - carreaux de terre cuite (liant colle à base de plâtre)
- S12 - carreaux de terre cuite (liant colle à base de ciment)
- S13 - NFP 14.306 - Blocs de béton cellulaire
- S14 - cloisons en panneaux de béton cellulaire

#### • Classement :

Locaux EA : locaux secs

Locaux EB : locaux moyennement humides (WC, ...)

Locaux EB + privatifs (sur dallages et planchers base ciment ou bois) : cabine de douche, salle de bain privatif

Locaux EB + collectifs (sur dallages et planchers base ciment) : Douche individuelle à usage collectif dans les locaux type internat, vestiaire collectif, laverie collective n'ayant pas un caractère commercial, sanitaire accessible au public.

Locaux EC : locaux très humides (douches collectives, vestiaires de stade).

## 4. DISPOSITIONS CONSTRUCTIVES

Des dispositions constructives particulières devront être prises et respectées pour assurer la possibilité de mise en œuvre et l'étanchéité du SYSTÈME TARADOUCHE par remontée en plinthe.

### 4.1. CONCERNANT LES SUPPORTS

Support SOL avec pente vers le siphon (1 %).

- Dispositif contre les projections ,
- Angle mur-sol d'équerre et bien fini,
- Joints de dilatation exclus traversant le local concerné,
- Subjectiles (murs / cloisons).

Extrait du DTU 59.4 : les subjectiles ne doivent pas présenter de taches d'humidité, moisissures et inscriptions (trait de cordeau, trait d'encre, de crayon gras, graffiti etc.). La planitude et la verticalité de murs devront être conformes au DTU 59.4.

#### Extrait de l'Avis technique :

- pente d'au moins 1 % dans la zone exposée à l'eau ; la pente doit être réalisée au moins dans l'espace douche délimité par la ou les parois verticales et dans toute la zone non protégée des projections et donc exposée à l'eau, c'est-à-dire au minimum sur 1,80 m à partir du point de fixation du flexible et de l'axe du siphon ; compte-tenu de la surface limitée des douches, la pente est généralisée à toute la surface ;

- ressaut à bords chanfreinés ou arrondis, compris entre 1 et 2 cm au droit du seuil de porte afin d'éviter les migrations d'eau en dehors de la salle de bain lorsque le positionnement de la porte est situé entre 1,20 m et 1,80 m du siphon ou du point de fixation du flexible de douche ;

- de plus, la porte ne peut pas être située à moins de 1,20 m du point de fixation de la pomme de douche. Cas où les projections d'eau sont contenues dans une surface délimitée par des parois rigides, fixes ou mobiles Les prescriptions suivantes sont à appliquer pour la conception :

- la hauteur de la paroi doit être d'au moins 1,80 m ;

- si cette surface est délimitée par un ressaut compris entre 1 et 2 cm, la pente et l'étanchéité sont alors réalisées uniquement sur cette surface.

### 4.2. CONCERNANT LE SIPHON

**Sur support hydraulique :** fourniture et mise en place du siphon par le plombier (au niveau de la dalle finie et à 30 cm minimum des murs à partir de l'axe du siphon) en coordination avec les entreprises de gros-œuvre et de revêtement de sol.

**Sur support bois :** fourniture et mise en place du siphon par le plombier (au niveau des panneaux et à 30 cm minimum des murs à partir de l'axe du siphon : pose et vissage du cadre et ensuite vissage du siphon sur le cadre) en coordination avec les entreprises de charpente / ossature bois et de revêtement de sol.

### 4.3. CONCERNANT LES TUYAUTERIES

#### 4.3.1 - Sol

Les solutions suivantes sont visées :

- Encastrement dans la cloison,
- Passage en gaine technique,
- Passage dans pièce adjacente,
- Concentration dans un angle + massif coffré,
- Descente du plafond.

#### 4.3.2 - Mur

Extrait du DTU 59.4 : les subjectiles ne doivent pas présenter de taches d'humidité, moisissures et inscriptions (traits de cordeau, trait d'encre, de crayon gras, graffiti, etc.). Les tuyauteries d'arrivées et d'évacuation en attente doivent être sorties de 5 cm maximum, et l'espace entre tuyauterie et mur doit être de 5 cm (pour mise en œuvre de MURAL CALYPSO).

### 4.4. CONCERNANT LES APPAREILS

- Fixation murale des appareils sanitaires : lavabo...
- Fixation murale conseillée : WC,
- Évacuation horizontale obligatoire,
- Pas d'appareils montés (les entreprises des lots techniques devront prévoir dépose et repose).

# [404<sub>v5</sub>] Système taradouche

## sous avis technique 12/12-1629\_v5

### 5. SIPHONS DE SOL

#### Mise en place du siphon

Le siphon est fourni et posé par le plombier au niveau de la dalle béton finie au minimum à 30 cm des murs et à partir de l'axe du siphon.

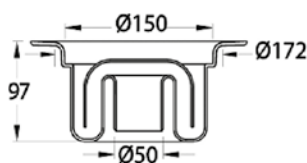
#### ■ 5.1. SIPHONS DISPONIBLES CHEZ GERFLOR

Les siphons DUSCHBRUNN (sortie verticale) ou FREJA (sortie horizontale) sont disponibles chez GERFLOR.  
Diamètre de sortie: Ø 50 mm

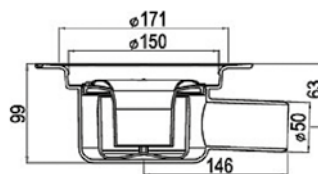
En fonction de la position du tuyau d'évacuation, la réhausse SIPHON FLEX (090D0001) peut être nécessaire (35 à 107 mm) ; couper la réhausse à la hauteur souhaitée puis clipper la réhausse dans le corps du siphon après avoir lubrifié le joint au silicone.

Il est possible de remplacer le couvercle par la grille inox SIPHON DROP (090C0001).

SIPHON VERTICAL  
DUSCHBRUNN - 090A0001



SIPHON HORIZONTAL  
FREJA - 090B0001



BAGUE DE SERRAGE



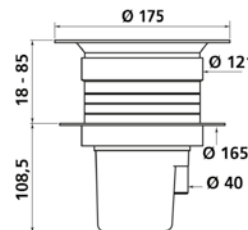
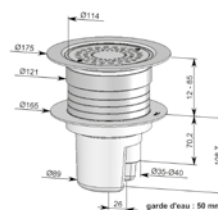
**NB:** pour ces siphons, le maintien du revêtement dans le siphon est assuré par une bague de serrage fournie avec le siphon.

#### ■ 5.2. AUTRES SIPHONS DE L'AVIS TECHNIQUE

##### Siphon PVC à grille INOX

Ø 114 mm sortie verticale Ø 35 x Ø 40 mm  
Possibilité d'adapter une sortie horizontale.

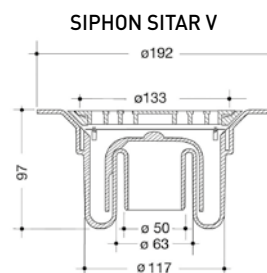
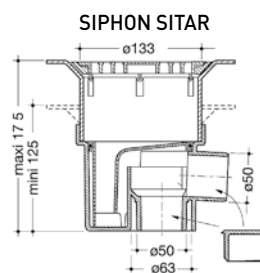
Fournisseur : DELABIE



##### SIPHONS PVC SITAR ET SITAR V

Deux diamètres sortie : Ø 50 mm - Ø 63 mm  
Deux types : - horizontal Ø 50 mm  
- vertical Ø 50 mm et Ø 63 mm

Fournisseur : NICOLL



#### ■ 5.3. SUR SUPPORT BOIS

Le siphon est fourni et posé par le plombier sur un **tampon de renfort** appuyé sur un chevêtre dans l'ossature bois au niveau des panneaux au minimum à 30 cm des murs à partir de l'axe du siphon.

Référence tampon de renfort NICOLL : #TR30SITAR. Veiller à prendre en compte le délai d'approvisionnement.

# [404<sub>v5</sub>] Système taradouche

## sous avis technique 12/12-1629\_v5

### 6. PRÉPARATION DES ANGLES

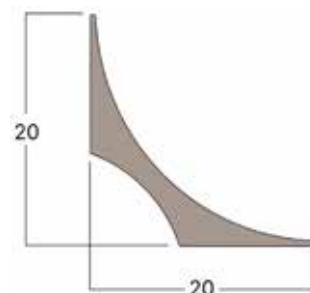
Forme d'appui (disponible chez GERFLOR)

Réf. : 40116512

À coller sur les supports ou sur la mousse en cas de pose sur sous-couche isophonique.

Collage à l'aide de la colle contact ou d'une bande adhésive double face définie au tableau ci-dessous :

NATURE	FABRICANT	DÉSIGNATIONS
Colle contact	UZIN	WK 222
	MAPEI	ULTRABOND ECO CONTACT
	SIKA / CEGECOL	CEGE 100 CONTACT+
Bandes adhésives	SIKA / CEGECOL	CEGETACK 25/50/85
	SIKA / PAREXGROUP	940 LANKO CONTACT 25/50/85
	MAPEI	MAPECONTACT PLINTHE
	BOSTIK	BOSTIK ROLL 25/50/85
	HB FULLER	SDB 50/85
	UZIN	REMUR



### 7. MISE EN ŒUVRE DU REVÊTEMENT DE SOL

#### 7.1. SUPPORT

La réception du support est effectuée selon la NF DTU 53.12 P1-1-1 (Travaux de bâtiment - Préparation du support et revêtements de sol souples - Partie 1-1-1 : préparation de supports destinés à être revêtus) en tenant compte de la pente du support sur la totalité du local.

La pose par collage du revêtement en lés est réalisée sur un support exécuté selon la NF DTU 53.12 P1-1-3 (Travaux de bâtiment - Préparation du support et revêtements de sol souples - Partie 1-1-3 : revêtements de sol collés PVC).

#### 7.2. MÉTHODE DE POSE

En remontée en plinthe pour les revêtements de sol GERFLOR.

#### 7.3. POSE DU REVÊTEMENT

##### 7.3.1 - Primairisation et mise en place du revêtement

- Température ambiante minimum de pose : 15°C.
- Température minimum du support : 10°C.
- Appliquer le primaire avant la mise en place du revêtement.

FABRICANT	DÉSIGNATIONS
SIKA / CEGECOL	CEGEPHIM UN2 / CEGEPHIM AN
SIKA	SIKAFLOOR-17 PRIMAIRE ANHYDRITE / SIKAFLOOR-18 PRIMAIRE UNIVERSEL
BOSTIK / MANG	GRIP A700 UNIVERSEL
H.B. FULLER	TEC 049
THOMSIT	R 766
MAPEI	PRIMER G
SIKA / PAREXGROUP	124 PROLIPTIM / 165 PROLIPTIM UNIVERSEL
UZIN	PE 360

##### 7.3.2 - Calepinage - Préparation des lés

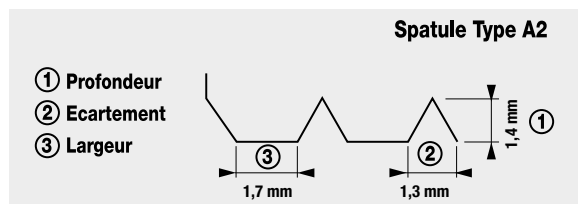
- Disposer les lés bord à bord et de telle façon que les soudures se trouvent à plus de 50 cm du siphon.
- Il est conseillé de ne pas avoir de soudure dans le coin douche.

##### 7.3.3 - Collage\*

- Il a lieu 24 heures après la mise en place des lés.
- L'application sera réalisée en simple encollage à partir de colles acryliques en émulsion. L'encollage est habituellement réalisé à la spatule A2 (selon spécification TKB).

Les colles évoluant régulièrement, il convient avant toute chose de s'assurer que la colle employée est compatible avec l'envers du revêtement et le support. Les recommandations du fournisseur de la colle utilisée doivent être respectées.

Pour respecter cette prescription, changer de spatule aussi souvent que nécessaire.



#### Recommandations pour le collage :

- Suivre scrupuleusement les prescriptions du fournisseur de colle.
- Bien respecter le temps de gommage qui est fonction de la température, de l'hygrométrie ambiante, de la porosité du support et de la consommation de colle.
- Si on applique le revêtement sur une colle dont le temps de gommage est insuffisant, il y a formation de cloques.
- Si on applique le revêtement sur une colle dont le temps ouvert est dépassé, il y a mauvais transfert de colle sur l'envers du matériau (mauvais collage).

FABRICANT	DÉSIGNATIONS
SIKA / CEGECOL	CEGE 100 TECHNIC / CEGE 100 HQT
SIKA	SIKABOND 135 PVC FLOOR / SIKABOND 150 PREMIUM FLOOR
BOSTIK / MANG	POLYMANG SM / TECHMANG / PLASTIMANG
BOSTIK / SADER	SADERTAC V6 / SADERTECH V8 / SADERFIX T3
BOSTIK / MIPLACOL	STIX A800 PREMIUM / STIX A300 MULTI FLOOR / STIX A200 MULTI VINYL
H.B. FULLER	TEC 522 / TEC 540
THOMSIT	THOMSIT K 188 E
MAPEI	ULTRA BOND ECO 370 / ULTRA BOND ECO V4 SP
SIKA / PAREXGROUP	915 LANKOCRYL PLUS / 932 LANKOCRYL MAX
UZIN	KE 2000 S

##### 7.3.4 - Application des lés

- Replier les lés par moitié. Encoller le support et appliquer le revêtement.
- Replier les secondes moitiés et procéder de même, en laissant un jeu de 1 mm.
- Ne pas faire chevaucher deux films de colle à la reprise d'encollage.



# [404<sub>v5</sub>] Système taradouche

## sous avis technique 12/12-1629\_V5

### 7.3.5 - Marouflage

- Marouflage manuel soigné lors de la mise en place pour assurer un bon transfert du film de colle.

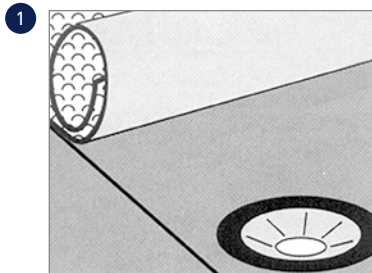
#### Important

- Circulation 24 heures après la pose.
- Aménagement ou mise en place de mobilier 48 heures après la pose.
- Proscrire l'utilisation de mobilier avec embouts caoutchouc.

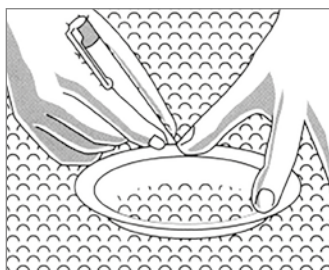
### 7.3.6 - Étanchéité du raccordement revêtement de sol / siphon

#### CONSEILS POUR FACILITER LA POSE DES SIPHONS :

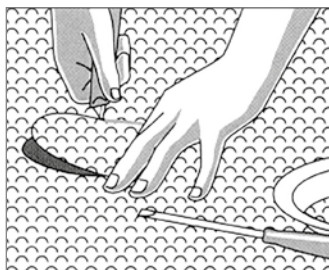
1 Déranger et coller les revêtements de sol GERFLOR jusqu'aux porte-vis. Un double encollage acrylique autour du siphon est recommandé. Disposer les lés bord à bord de façon à ce que les soudures se trouvent à plus de 50 cm du bord du siphon.



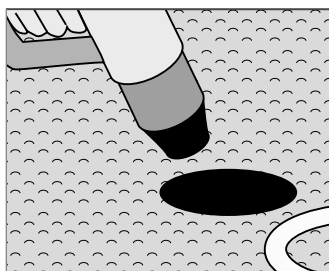
2 Repérer le cercle de coupe.



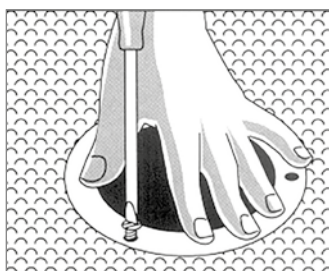
3 Couper le revêtement.



4 Chauffer le lé avec un chalumeau.



5 Placer la bride par dessus. La fixer selon le type de siphon: vis ou clips.



Pour les siphons DUSCHBRUNN et FREJA, il est possible de placer le support du couteau (Réf. : 090E0001) lors de la mise en place du revêtement. Le placement du couteau par la suite (étape 3) permettra d'obtenir une découpe précise.

Le repérage du cercle de coupe peut être réalisé après centrage de la bride sur le siphon : il convient alors de marquer la zone du revêtement à couper au diamètre intérieur de la bride afin d'obtenir une pose avec une partie de revêtement prise entre la bride et le siphon.

Pour les siphons DUSCHBRUNN et FREJA, si le couteau (Réf. : 090E0001) n'est pas utilisé, le cercle de coupe doit être d'un diamètre de 125 mm.

La coupe du revêtement peut être faite à la lame crochue suivant le cercle tracé au point 2.

Pour les siphons DUSCHBRUNN et FREJA, si le couteau (Réf. : 090E0001) est utilisé mais que son support n'a pas été placé dans le siphon lors du point 1, il est possible de couper le revêtement en croix pour y insérer le support du couteau.

La chauffe doit être réalisée avec précaution pour ne pas brûler ou modifier l'aspect de surface du revêtement. L'assouplissement de la matière permettra de bloquer le revêtement lors de l'installation de la grille.

Pour les siphons DUSCHBRUNN et FREJA, la bague de serrage est cliquée en même temps que la grille par pression du pied.

**NB :** lorsque la bride est installée, une partie de revêtement préalablement assouplie par chauffage descend dans le siphon et y est maintenue bloquée par la bride ou la bague de serrage.

# [404<sub>v5</sub>] Système taradouche

## sous avis technique 12/12-1629\_v5

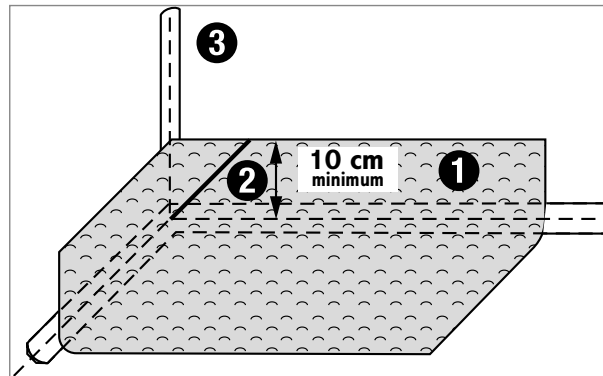
### 7.4. ÉTANCHÉITÉ EN RIVES

La règle générale est de faire une remontée en plinthe de 13 cm.

Lorsque le WC suspendu et la solution de renfort de rigidité de la paroi (plaque de panneau PVC) arrivent au niveau du chevauchement mural / remontée en plinthe, il est recommandé de descendre la remontée en plinthe. Dans ce cas, la remontée en plinthe doit être de 10 cm minimum.

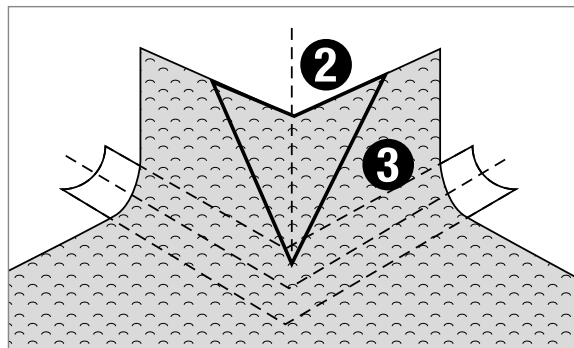
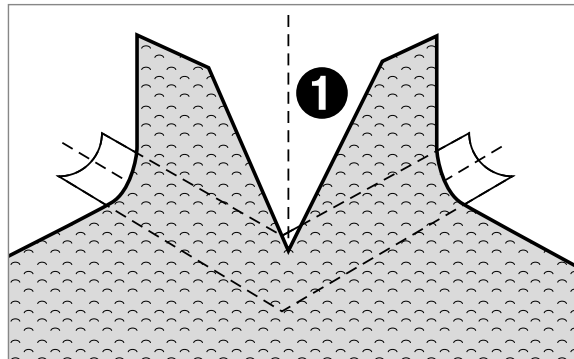
#### 7.4.1 - Par remontée en plinthe

##### ANGLE RENTRANT



- 1 Collage du revêtement en remontée plinthe
- 2 Découpe du revêtement à 45° et soudure du cordon CR 40.
- 3 Angle MUR : mise en place par double encollage à la colle contact ou à la bande adhésivée du cordon CA 12 sur toute la hauteur à partir de la remontée en plinthe.

##### ANGLE SORTANT



- 1 Coupe du revêtement jusqu'à mi-hauteur de la forme d'appui.
- 2 Apport d'une pièce de revêtement.
- 3 Soudure du cordon CR 40 et arasement.

Le collage des angles en remontée en plinthe peut se faire avec Colle contact en phase aqueuse WK 222 d'UZIN ou une colle néoprène phase aqueuse ou à la bande adhésive. GERFLOR recommande de se référer aux fiches techniques de ces colles ou adhésifs pour leur mode d'emploi.

# [404<sub>v5</sub>] Système taradouche

## sous avis technique 12/12-1629\_v5

### 7.4.2 - Par remontée en plinthe avec Clean Corner System IN (058S0001) et angle sortant papillon

Le Clean Corner System est compatible avec une remontée en plinthe de 13 cm.

Afin d'éviter tout désordre, il convient de s'assurer que le choix des WC suspendus et de la solution de renfort de rigidité de la paroi soient compatibles avec une remontée en plinthe de 13 cm.

#### ANGLE RENTRANT

- 1**
  - Couper le haut du profil IN afin qu'il soit droit et de manière à ce qu'il arrive à 10 cm lorsqu'il sera placé comme suit.
  - Encoller et positionner l'angle rentrant (Profil IN - 058S), les 2 traits alignés dans l'angle du mur et au sol sur le trait.
  - Positionner le haut de l'angle rentrant à 10 cm, droit.

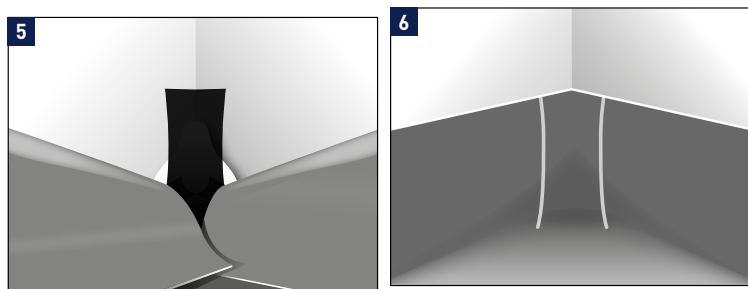
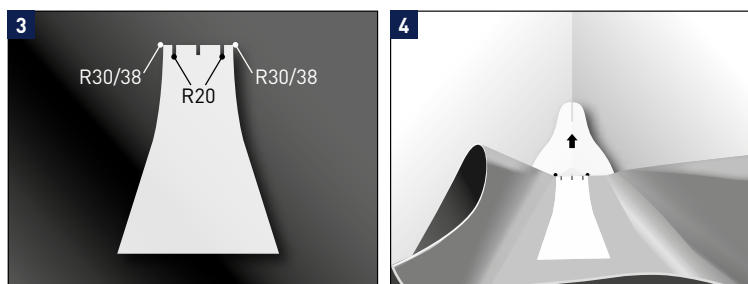
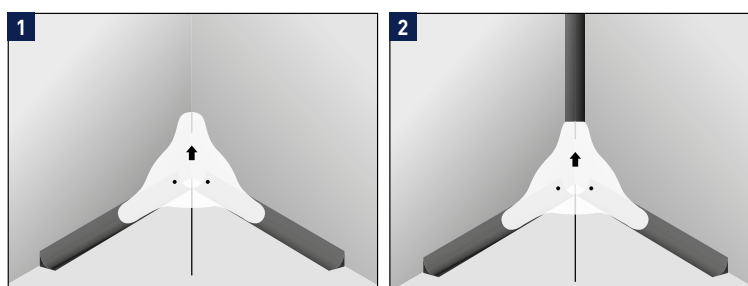
- 2**
  - Positionner et coller à la bande adhésive le cordon CA 12.

- 3**
  - Gabarit de découpe angle rentrant (058T : le kit angle sortant / angle rentrant).
  - R 30 / 38 pour forme d'appui de 30 ou 38.
  - R 20 pour forme d'appui de 20.

- 4**
  - Pour la R 30 / 38, plier le revêtement pour l'aligner sur les repères (2 points) de l'angle rentrant.
  - Positionner le gabarit entre les 2 points et tracer autour du gabarit avant de découper le matériau.
  - Pour la R 20, plier le revêtement pour l'aligner sur les repères. Décaler le gabarit à droite, positionner l'encoche R 20 sur le repère.
  - Tracer le long du gabarit.
  - Faire la même chose à gauche.
  - Découper le matériau.

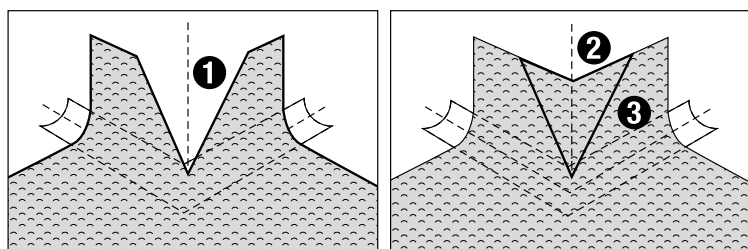
- 5**
  - Encoller ou adhésiver et positionner la partie découpée dans l'angle.
  - Bien maroufler la pièce.
  - Ne pas utiliser de colle solvantée (type polychloroprène).

- 6**
  - Rabattre le matériau.
  - Découper la partie droite et gauche du revêtement en laissant un espace de 1 mm.
  - Chanfreiner, souder au cordon CR40 avec la buse « RAPID ULTRA ».
  - Araser après refroidissement du cordon.



#### ANGLE SORTANT

- 1** Coupe du revêtement jusqu'à mi-hauteur de la forme d'appui.
- 2** Apport d'une pièce de revêtement.
- 3** Soudure du cordon CR 40 et arasement.





# [404<sub>v5</sub>] Système taradouche

## sous avis technique 12/12-1629\_v5

### 7.5. TRAITEMENT DES JOINTS

Pas de soudure sur le siphon

- Soudure à chaud obligatoire (24 h minimum après collage).

#### Chanfreinage

Le chanfreinage permet d'ouvrir et régulariser le joint, de supprimer les éventuelles traces de colle qui peuvent nuire à la qualité de la soudure :



Gouge triangulaire, Réf. : 95185 de ROMUS



Linéa, Réf. : 95101 de ROMUS



Master Turbo, Réf. : 95200 de ROMUS



Swift groover Réf. : 262 611 400 de JANSER

- Il est réalisé avec un outillage approprié.

- Il faut chanfreiner l'épaisseur du revêtement diminuée d'environ 0,3 mm.

#### Soudure des revêtements de sol GERFLOR avec cordon CR40

Elle se fait à l'aide d'un chalumeau de type LEISTER avec variateur à air chaud équipé d'une buse une sortie. La soudure avec la buse rapide (Ø 5 mm) est également possible. Pour tout type de matériel de soudure, suivre les prescriptions du fabricant.

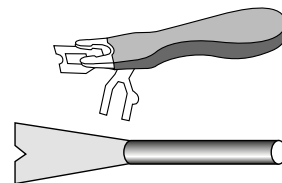
#### Arasage pour les revêtements de sol GERFLOR

Cette opération doit être réalisée après refroidissement du cordon avec :

- soit une gouge d'arasage,
- soit un couteau MOZART Réf. : 95130 de ROMUS,
- soit une spatule à mastiquer souple affûtée au milieu.

#### IMPORTANT !

GERFLOR est à votre disposition pour tout renseignement concernant le matériel.



### 7.6. JONCTION DOUCHE / CHAMBRE (Réf. : 0469)

Il est important de soigner tout particulièrement le traitement de joint (soudure ou masticage) au droit de ce seuil de douche et des pieds d'hubriserie. Toute infiltration d'eau sous le revêtement peut provoquer des désordres tel que décollement, changement de couleur du matériau...

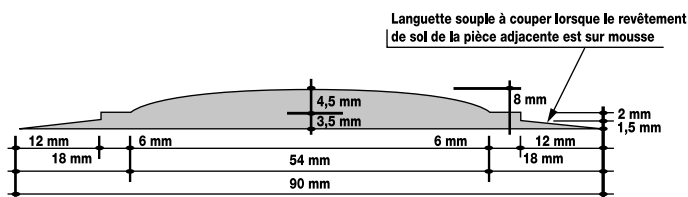
#### 7.6.1 - Jonction avec un seuil de douche PVC

Conditionnement (0469) : 8 x 3 ml

Mise en œuvre : le collage des seuils de douche peut se faire avec Colle contact en phase aqueuse WK 222 d'UZIN ou une colle néoprène phase aqueuse ou un adhésif double-face.

**GERFLOR recommande de se référer aux fiches techniques de ces colles ou adhésifs pour leur mode d'emploi.**

La jonction revêtement / seuil de douche PVC peut se faire par masticage avec un mastic MS Polymère ou par soudure à chaud au CR40.



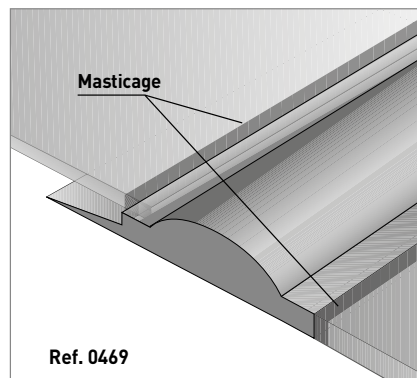
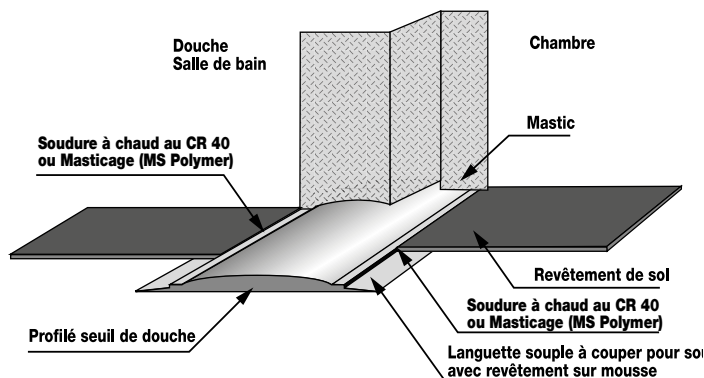
#### 7.6.2 - En cas de jonction avec un autre revêtement en caoutchouc ou linoléum

Masticage avec un mastic MS Polymère, côté douche et chambre.

#### 7.6.3 En cas de jonction avec un profilé seuil de douche en caoutchouc

Masticage MS Polymère, côté douche et chambre.

Le masticage doit aussi être réalisé autour des pieds d'hubriserie.



## 8. MISE EN ŒUVRE DU REVÊTEMENT MURAL : MURAL CALYPSO

### 8.1. SUPPORT

La pose par collage de ces revêtements en lés est réalisée sur un support exécuté conformément :

- Au DTU 59/4,
- À l'Avis Technique des supports concernés,
- Au Guide de Mise en Œuvre GERFLOR « Préparation des supports en vue de la pose de revêtements de mur ».

#### Rappel des Exigences :

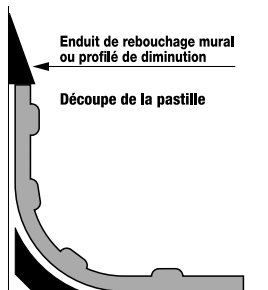
Extrait du DTU 59.4 : les subjectiles ne doivent pas présenter de taches d'humidité, moisissures et inscriptions (traits de cordeau, trait d'encre, de crayon gras, graffiti, etc.).

- Après égrenage et dépoussiérage, l'enduit ne doit présenter ni pulvérulence, ni gerçure, ni craquelure, ni trou ou strie de profondeur supérieure ou égale à 1 mm.
- Planitude locale : 1 mm sous la règle de 20 cm.
- Planitude générale : 5 mm sous la règle de 2,00 m.
- Verticalité : 5 mm sous la règle de 2,50 m.
- Dureté moyenne : 45 shore C.
- Humidité inférieure à 5 % en poids.

# [404<sub>v5</sub>] Système taradouche

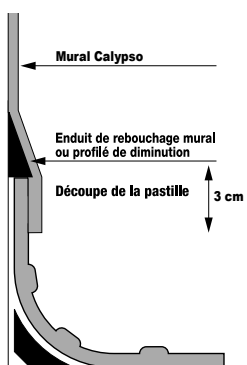
## sous avis technique 12/12-1629\_v5

### 8.2 - PRÉPARATION DU RACCORDEMENT SUR LA REMONTÉE EN PLINTHE



Les pastilles sous le recouvrement seront coupées à l'aide du rabot araseur ou du couteau quart-de-lune. La différence d'épaisseur est compensée par un enduit de rebouchage ou un profilé de diminution.

### 8.3 - POSE DU MURAL CALYPSO SUR TOUTE LA HAUTEUR



Les lés peuvent être posées verticalement ou horizontalement.

En cas de faux-plafond, poser le MURAL CALYPSO avant la pose des cornières. Un masticage peut être demandée sur la tranche du matériau au dessus des faux plafond.

#### 8.3.1 - Température de pose et de stockage

- Pour la pose en verticale ou en horizontale, débiter les lés minimum la veille.
- Température minimum du subjectile : 10°C.
- Température ambiante minimum de pose : 15°C.
- Stocker le revêtement mural à la température minimum de pose (15°C) pendant 24 heures.

#### 8.3.2 - Tracer des axes

##### Pose en verticale :

Tracer un trait d'aplomb de départ dont la position sera fonction de la dimension de la pièce afin d'éviter une soudure à proximité (écart > 10 cm) ou sur un angle.

##### Pose en Horizontale :

Tracer un trait d'aplomb à 1,95 m de la remontée en plinthe sur la périphérie de la salle de bain.

#### 8.3.3 - Collage

L'application sera réalisée en simple encollage à partir de colles dispersion en phase aqueuse (acrylique) à la spatule finement dentée type A4 (selon recommandation TKB) et croisée au rouleau à poils mi-longs soit directement au rouleau à poils mi-longs.

##### \* Recommandations pour le collage

- Suivre scrupuleusement les prescriptions du fournisseur de colle.
- Bien respecter le temps de gommage qui est fonction de la température, de l'hygrométrie ambiante, de la porosité du support et de la consommation de colle.

#### Liste des primaires pour mural

FABRICANT	DÉSIGNATIONS
SIKA / CEGECOL	CEGEPRIM UN2 / CEGEPRIM AN
SIKA	SIKAFLOOR-17 PRIMAIRE ANHYDRITE / SIKAFLOOR-18 PRIMAIRE UNIVERSEL
BOSTIK / MANG	GRIP A700 UNIVERSEL
H.B. FULLER	TEC 049
THOMSIT	R 766
MAPEI	PRIMER G
SIKA / PAREXGROUP	124 PROLI PRIM / 165 PROLI PRIM UNIVERSEL
PRB	PRB ACCROSOL AG / PRB ACCROSOL EXPRESS
UZIN	PE 360

#### Liste des colles pour mural

FABRICANT	DÉSIGNATIONS
SIKA / CEGECOL	CEGE 100 TECHNIC / CEGE 100 HOT
SIKA	SIKABOND 135 PVC FLOOR / SIKABOND 150 PREMIUM FLOOR
BOSTIK / MANG	POLYMANG SM / TECHNIMANG / PLASTIMANG
BOSTIK / SADER	SADERTAC V6 / SADERTECH V8 / SADERFIX T3
BOSTIK / MIPLACOL	STIX A800 PREMIUM / STIX A300 MULTI FLOOR / STIX A200 MULTI VINYL
H.B. FULLER	TEC 522 / TEC 540
THOMSIT	THOMSIT K 188 E
MAPEI	ULTRA BOND ECO 370 / ULTRA BOND ECO V4 SP
SIKA / PAREXGROUP	915 LANKOCRYL PLUS / 932 LANKOCRYL MAX
PRB	FIXOSUP / FIXOTEC
UZIN	KE 2000 S / KE 28

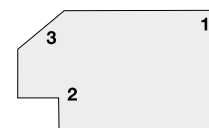
#### 8.3.4 - Encollage des angles :

##### ANGLE RENTRANT : 1

Coller un cordon CA12 avec une colle acrylique dans l'angle avant la mise en œuvre du MURAL CALYPSO.

##### ANGLE SORTANT et OUVERT > à 90° : 2-3

Pour les angles sortants et ouverts > 90°, un double encollage néoprène phase aqueuse est nécessaire afin d'éviter un décollement dans le temps.



L'emploi d'adhésif double-face peut être utilisé en accord avec le fabricant d'adhésif qui devra le garantir.

#### 8.3.5 - Mise en place des lés

Espacer les lés entre eux de 1 mm à 1,5 mm pour faciliter le chanfreinage à la gouge triangulaire.

##### 8.3.5.1 - Pose verticale

Débiter le lé la veille en prévoyant de la marge (mini 10 cm). Poser les lés en évitant de placer une soudure dans la zone de douche.

##### 8.3.5.2 - Pose horizontale

###### 8.3.5.2.1 - Pose du lé

Débiter le lé la veille en prévoyant de la marge (mini 10 cm). Tracer un trait de niveau à 1,95 m à partir du haut de la remontée en plinthe sur la périphérie de la pièce.

Tracer un trait de cordeau vertical sur toute la hauteur du mur à l'opposé de la porte. Tracer sur la lisière supérieure du matériau un repère correspondant au milieu du lé avant de l'enrouler par les deux côtés. Dérouler un des côtés enroulés en suivant le trait de niveau et maroufler au fur et à mesure. Procéder de la même façon pour la deuxième partie.

###### 8.3.5.2.2 - Pose de la bande en partie supérieure:

Débiter la bande la veille en prévoyant de la marge dans sa longueur et aussi dans sa largeur. Tracer un trait de niveau à 3 cm sous la lisière du lé posé afin d'obtenir un recouvrement régulier. Positionner un papier protecteur sous ce trait de niveau afin d'éviter des traces de colle sur le lé déjà posé. Encoller la partie supérieure ainsi que le recouvrement de 3 cm. Dérouler la bande en procédant de la même façon que pour le lé et en prévoyant de faire la soudure au dessus de la porte.

#### 8.3.6 - Marouflage

*Nous ne recommandons pas de chauffer le matériau afin d'éviter des effets de peau de tambour dans les angles rentrant.*

##### a) Lors de l'affichage

Chasser l'air de haut en bas et du centre vers les bords à l'aide d'une cale en liège.

##### Pour les angles sortants :

- Maroufler jusqu'à l'angle.
- Tourner le revêtement en marouflant l'angle et finition avec la roulette d'angle sortant.

##### Pour les angles rentrants et ouverts :

Approcher le revêtement en passant la roulette d'angle rentrant.

##### b) Marouflage final

Maroufler avec une cale en liège la totalité de la surface.

#### 8.3.7 - Arasement

Araser le matériau le long du plafond et ou du faux-plafond.

Nous recommandons de mastiquer après arasement avec un mastic MS Polymère.

# [404<sub>v5</sub>] Système taradouche

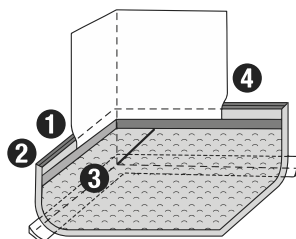
## sous avis technique 12/12-1629\_v5

### 8.3.8 - Traitement des joints (24 heures après collage)

MISE EN PLACE DES LÉS	MURAL CALYPSO : ESPACEMENT ENTRE LES LÉS : 1 MM + 0,5 - 0 MM	
	Outils	Utilisation
Chanfreinage	Assure la régularité des joints. Élimine les traces de colle qui empêchent la fusion du cordon de soudure.	
	Gouge triangulaire	La faible épaisseur de ce matériau nécessite que chaque lisière soit chanfreinée séparément avec une gouge triangulaire en l'inclinant à droite puis à gauche. Cette méthode permet d'augmenter la surface de contact du CR 40 au moment de la soudure.
Soudure	De type HOT JET S équipée d'une buse RAPID ULTRA	Cordon CR 40. Propulsion d'air : position 4 (80 l d'air/mn) / Température : 450 à 500°, position entre 4 et 5.
	LEISTER TRIAC équipée d'une buse A EVENT	Propulsion d'air : 230 l/mn. Température : position entre 4 et 5. / La buse à événement doit être nettoyée après chaque soudure.
Arasage	Spatule à araser SLIM ou MOZART Couteau 1/4 de lune + guide d'arasage	Utiliser une spatule à araser affûtée uniquement au milieu afin de ne pas entamer le matériau.

### 8.4. RECOUVREMENT DE LA REMONTÉE EN PLINTHE (OU DE LA FRISE)

Le revêtement mural recouvre de 3 cm minimum la remontée en plinthe du revêtement de sol. Le collage du MURAL CALYPSO sur la remontée en plinthe s'effectue avec une colle acrylique ou à la bande adhésive double face (réf §6)



- 1 Revêtement par enduit de rebouchage mural ou profilé de diminution.
- 2 Suppression des pastilles avec 1/4 de lune sur 3 cm.
- 3 Protection du revêtement sous le recouvrement avec un adhésif de protection.
- 4 Application de la colle. Enlever l'adhésif de protection avant affichage du MURAL CALYPSO. Chauffage et marouflage du MURAL CALYPSO sur le recouvrement avec une roulette plate.

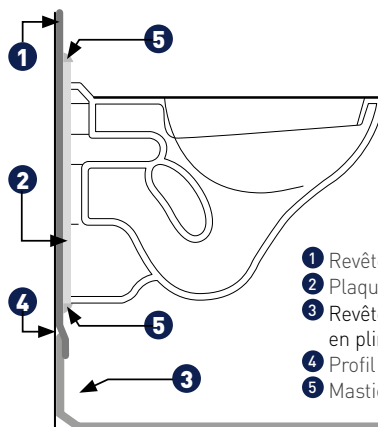
### 8.5. CUVETTE DE WC SUSPENDUE

- L'installation de ce type d'équipement doit être conforme à la norme XP D 12-208 appareils sanitaires-Bâti-supports.
- Les cuvettes doivent être fixées sur deux panneaux BA 13 collés entre-eux ou sur du BA 25 ou sur du BA 18 haute dureté.

**NOTE :** Le collage et la découpe du MURAL CALYPSO autour des fixations des cuvettes doivent être particulièrement soignés et conformes à nos recommandations.

**Rappel :** Spatule A4, selon spécification TKB, croisée au rouleau à poils mi-longs, marouflage final avec décapeur thermique et cale en liège.

Dans le cas d'un WC suspendu, en l'absence de renfort spécifique, le risque de boursoufflement sur le revêtement mural à la jonction du WC avec la plaque de plâtre support du fait du serrage des fixations et du fléchissement répété de celle-ci ne peut pas être exclu ; l'interposition d'une plaque rigide au choix du maître d'œuvre est une solution de renforcement de la rigidité de la paroi qui peut permettre de limiter ce risque.

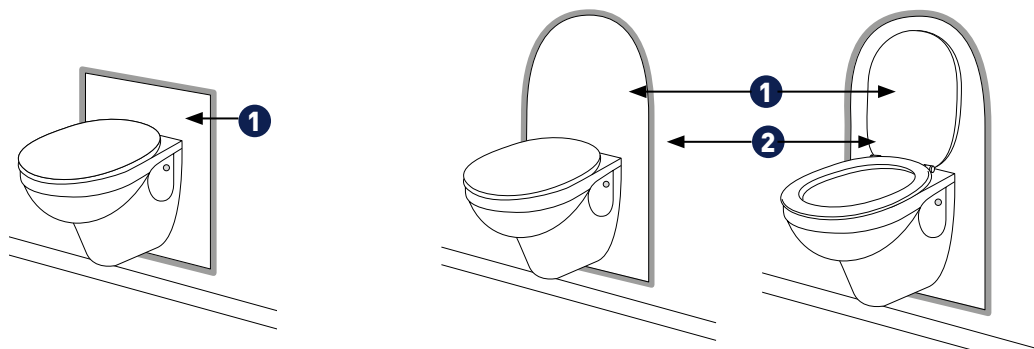


- 1 Revêtement Mural GERFLOR
- 2 Plaque DECOCHOC
- 3 Revêtement de sol en remontée en plinthe de 10 cm minimum.
- 4 Profil de diminution
- 5 Mastic

#### Collage des plaques SPM sur le Mural

- Les plaques de panneau PVC (Decochoc...) doivent être collées sur le revêtement avec une colle COMPACT/COMPACT, type colle acrylique SPM.
- Appliquer la colle avec une spatule A4 (selon spécification TKB) sur l'envers des plaques.
- Marouflage final avec décapeur thermique et cale en liège.

La plaque de répartition devra présenter un débord minimum de 10 cm par rapport à la dimension de la cuvette (à l'exception de la partie basse). Lorsque la plaque de renfort est également prévue accueillir l'abattant des WC, nous recommandons d'avoir le même débord que celui de la cuvette.



- 1 Masticage autour de la plaque DECOCHOC SPM de GERFLOR

- 1 Plaque DECOCHOC  
Débord sur les côtés et hauteur équivalente à la dimension de l'abattant + 10 cm
- 2 Masticage autour de la plaque d'interposition

# [404<sub>v5</sub>] Système taradouche

## sous avis technique 12/12-1629\_v5

### 8.6. FINITIONS - RACCORDEMENT AVEC LES ÉLÉMENTS DES CORPS D'ÉTAT TECHNIQUES

Le collage, la découpe et les finitions du MURAL CALYPSO autour des éléments des corps d'état Techniques doivent être particulièrement soignés et conformes à nos recommandations.

#### 8.6.1 - Fixations murales

Le masticage des fixations murales doit être prévu au lot plomberie au moment de la mise en place des lavabos, armoires toilette, chasses d'eau murales, barres d'appui, trappes de visite.

Masticage - Réf. : MS 107 de BOSTIK

#### 8.6.2 - Traversées murales (chauffage, sanitaires)

Le masticage des traversées murales doit être prévu au lot plomberie. Arrivée E.C./E.F. : douche, lavabo - Évacuation : E.U/E.V. Chauffage.

Masticage - Réf. : MS 107 de BOSTIK

#### 8.6.3 - Périphérie de la salle d'eau

Pieds d'huisserie - Fenêtre - châssis - Périphérie du faux plafond (lorsque le MURAL CALYPSO est posé après).

Masticage - Réf. : MS 107 de BOSTIK

Seuil de porte.

Soudure à chaud avec le revêtement plastique de la pièce adjacente ou sur le profilé de seuil de douche (chambre, couloir).

Voir paragraphe 7.6.

#### 8.6.4 - Électricité

Interrupteur - Prise de courant

Cf. norme NFC 15-100 (additif de mai 1991)

Distance minimale d'un point électrique, à partir d'un pommeau de douche fixe ou du départ du flexible : 1,20 m.

#### 8.6.5 - Ventilation

Naturelle : entrée basse / sortie haute.

VMC : sortie murale / plafond.

Masticage - Réf. : MS 107 de BOSTIK

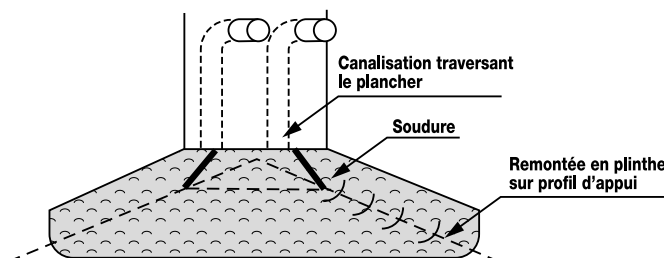
### 8.6.6 - Cas particuliers - Rénovation

(Voir chapitre 3.3.1 Sol)

Passage de tuyauteries horizontales et verticales - Fixation des sanitaires.

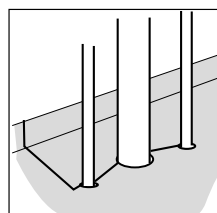
#### Regroupements des percements

Concentration des tuyaux dans un angle et coffrage toute hauteur.



#### Cas particulier - Étanchéité en partie horizontale autour des tuyaux en rénovation.

La solution avec masticage MS Polymère peut être acceptée dans certains cas de rénovation autour des arrivées d'eau chaude, froide et eaux usées de lavabos, des tuyaux de chauffage, des sorties verticales des WC à condition qu'ils soient hors de distance de projection d'eau de la douche.



DÉCOUPE DU MATÉRIAU  
AUTOUR DES TUYAUX ET SOUDURE

## 9. ANNEXE AU SYSTÈME TARADOUCHE PLUS CONFORT UNIQUEMENT POUR LA POSE DU TARALAY ULTRA PLUS SD ET DE TARALAY SÉCURITÉ SD

### ■ 9.1. POSE DE LA SOUS-COUCHE ACOUSTIQUE

- La sous-couche TARAFOAM est installée 24 heures minimum avant la pose du revêtement de sol douche.
- Mettre la mousse à plat, côté armé dessus afin d'être en contact avec le revêtement de sol.
- La pose est réalisée à joints vifs.
- Collage de la mousse avec une colle dispersion en phase aqueuse (acrylique) avec une spatule A2 (Spécification TKB).
- Découpe et arasement périphérique.
- Découpe autour du siphon, en laissant environ 1 cm.
- Collage de la forme d'appui sur la sous-couche TARAFOAM.

### ■ 9.2. POSE DU REVÊTEMENT DE SOL

Collage du revêtement sur la sous-couche à l'aide d'une colle acrylique compact/compact avec la spatule type A5 (spécification TKB), puis écrasement des sillons de colle avec un rouleau à poils mi-longs. (Respecter impérativement le temps de gommage pour ce type de collage.) Mise en œuvre du revêtement selon §7.

## 10. LISTE DES OUTILS SPÉCIFIQUES

### ROMUS

ZA des Pouards 13 et 15 rue du Taillefer  
B.P. 291 - 91162 LONGJUMEAU CEDEX  
Tél. : 01 69 79 69 79 - Fax : 01 64 48 41 00  
e-mail : commercial@romus.fr

### JANSER S.A.

Parc d'activités de la Mossig  
B.P. 18 - 67521 MARLENHEIM CEDEX  
Tél. : 03 88 59 28 20  
Fax : 03 88 59 28 22

### WOLFF

4, avenue du Président Coty  
02880 CROUY  
Tél. : 03 23 76 37 52  
Fax : 03 23 76 37 51

# [404<sub>v5</sub>] Système taradouche

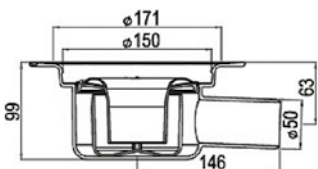
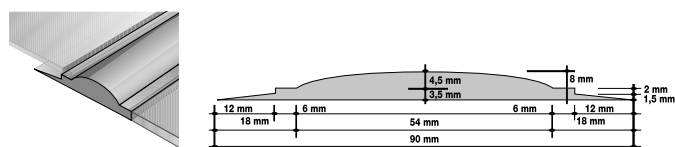
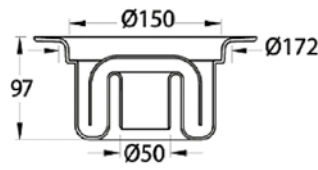
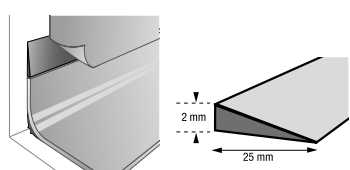

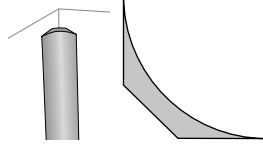
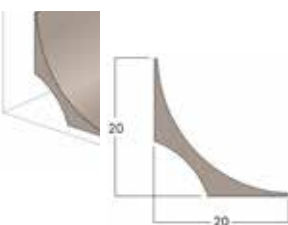


## sous avis technique 12/12-1629\_v5

### LISTE DES OUTILS SPÉCIFIQUES... SUITE...

	ROMUS	JANSER	WOLFF
TRACEUR POUR PLINTHES - Tige support à 200 mm	Réf. : 95430	Réf. : 222 430 100	
SPATULE À COLLE à lame interchangeable (28 cm)	Réf. : 94888	Réf. : 262 331 100	
LAME A 2 Norme TKB	Réf. : 94900	Réf. : 262 323 000	
LAME A 4 Norme TKB	Réf. : 94904	Réf. : 262 338 000	
CALE DE LIÈGE À MAROUFLER	Réf. : 93145	Réf. : 262 380 000	Réf. : 720 930 000
TRACEUR ET TRUSQUIN COMBINE - (épaisseur de l'ergot 1 mm)	Réf. : 93355	Réf. : 262 130 500	
LAME DE RECHANGE [par 5]	Réf. : 93356	Réf. : 262 415 001	
POINTE DE RECHANGE ø 1,5 mm (par 20)	Réf. : 93357	Réf. : 262 126 000	
ROULETTE POUR ANGLE RENTRANT	Réf. : 093135	Réf. : 224 400 123	Réf. : 116 340 000
ROULETTE POUR ANGLE	Réf. : 93138	Réf. : 262 614 000	Réf. : 116 350 000
ARASEUR Remontée en plinthe	Réf. : 95103	Réf. : 262 635 000	
BUSE RAPID ULTRA	Réf. : 95027	Réf. : 224 800 007	
BUSE RAPID POUR REMONTÉE EN PLINTHE	Réf. : 95028	Réf. : 224 800 013	
BUSE À ÉVENT	Réf. : 95030	Réf. : 224 700 300	
GOUGE TRIANGULAIRE	Réf. : 95185	Réf. : 262 607 000	Réf. : 721 030 000
LINEA	Réf. : 95101		
MASTER TURBO	Réf. : 95200		
SWIFT GROOVER		Réf. : 262 611 400	
SPATULE À ARASER - Pour araser les revêtements à pastilles		Réf. : 262 609 100	Réf. : 116 400 000 Réf. : 116 402 000
BILLE DE PRESSION - En laiton - ø 13 mm - Pour arrondir les joints dans les angles	Réf. : 95197	Réf. : 224 816 000	Réf. : 116 200 000
LIME RONDE ø 4 mm - Pour affûter les spatules à araser et nettoyer les buses à événements	Réf. : 95191	Réf. : 262 609 102	

## 11. ACCESSOIRES

### 12.1. ACCESSOIRES DISPONIBLES CHEZ GERFLOR

SIPHONS		SEUIL DE DOUCHE (0469)		
 <p>SIPHON HORIZONTAL FREJA - 090B0001</p>		 <p>SIPHON VERTICAL DUSCHBRUNN - 090A0001</p>	 <p>PROFILÉ DE DIMINUTION (0490)</p>	 <p>Réhausse Siphon Flex - 090D0001</p>
 <p>CORDON D'ANGLE CA 12 (H204)</p>	 <p>FORME D'APPUI (4011)</p>	 <p>Grille Inox Siphon Drop - 090C0001</p>	 <p>Couteau Siphon Knife 150 - 090E0001</p>	

### 12.2. AUTRES ACCESSOIRES RECOMMANDÉS, MAIS NON DISPONIBLES CHEZ GERFLOR

MASTIC - BOSTIK SA - Tél. : 01 64 42 12 12 - Réf. : POLYMER MS107 de BOSTIK